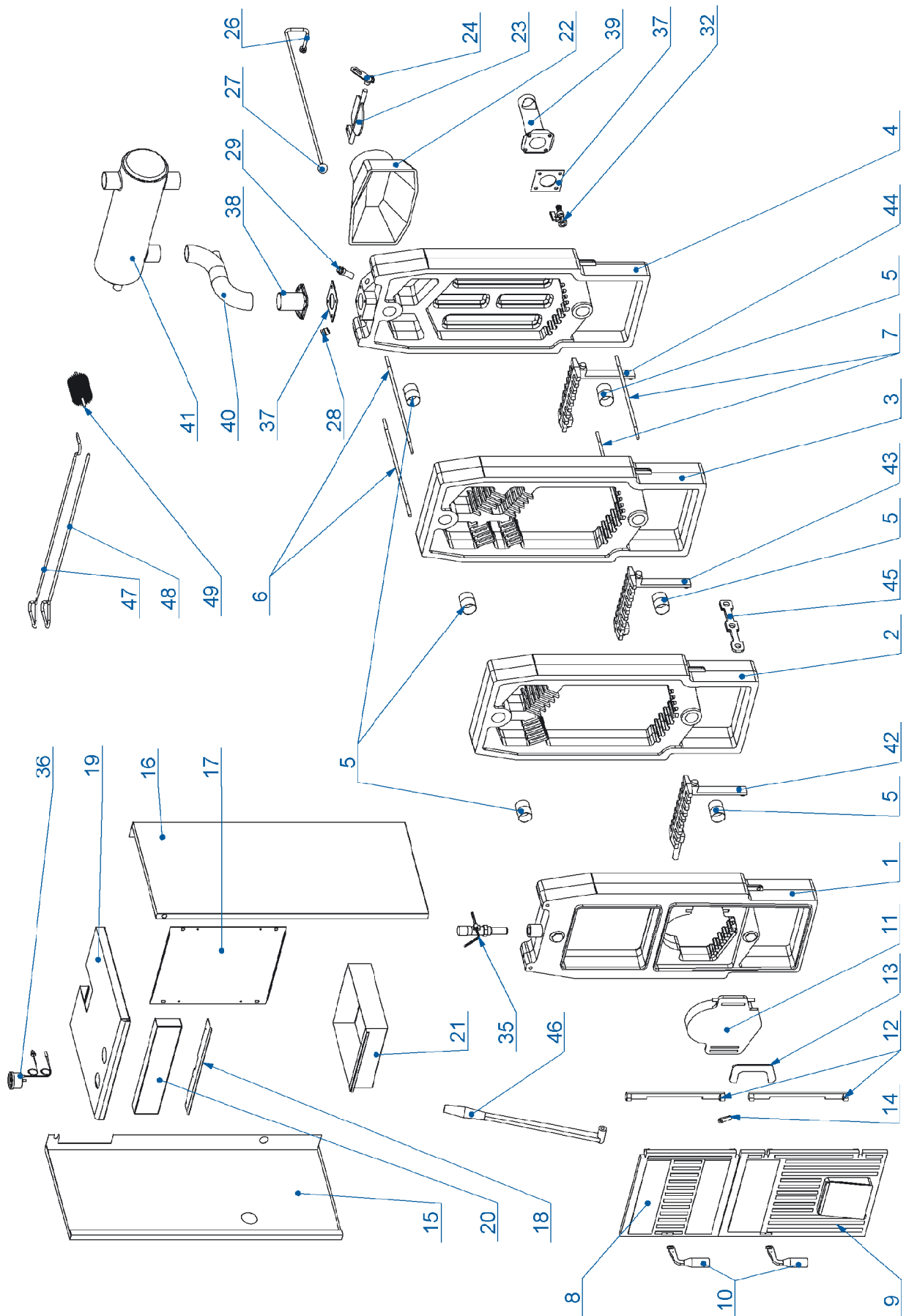


Poz.	Kód	Názov položky	Použitie - Typ kotla
	SM01	Liatinové teleso na pev. palivá 4-článok SIME FD20	F4D, F4DA
	SM02	Liatinové teleso na pev. palivá 5-článok SIME FD26	F5D, F5DA
	SM03	Liatinové teleso na pev. palivá 6-článok SIME FD32	F6D, F6DA
	SM04	Liatinové teleso na pev. palivá 7-článok SIME FD36	F7D, F7DA
	SM05	Liatinové teleso na pev. palivá 8-článok SIME FD42	F8D, F8DA
1	SM08	Predný článok FD	F4D - F8D, F4DA - F8DA
2	SM08B	Stredný článok FD - prvý	F4D - F8D, F4DA - F8DA
3	SM08A	Stredný článok FD	F4D - F8D, F4DA - F8DA
4	SM08C	Zadný článok FD	F4D - F8D, F4DA - F8DA
5	SM09	Vsuvka medzi liatinové články FD	F4D - F8D, F4DA - F8DA
6	SM01B	Svorník horný - 4 článok	F4D, F4DA
	SM02B	Svorník horný - 5 článok	F5D, F5DA
	SM03B	Svorník horný - 6 článok	F6D, F6DA
	SM04B	Svorník horný - 7 článok	F7D, F7DA
	SM05B	Svorník horný - 8 článok	F8D, F8DA
7	SM01C	Svorník dolný - 4 článok	F4D, F4DA
	SM02C	Svorník dolný - 5 článok	F5D, F5DA
	SM03C	Svorník dolný - 6 článok	F6D, F6DA
	SM04C	Svorník dolný - 7 článok	F7D, F7DA
	SM05C	Svorník dolný - 8 článok	F8D, F8DA
8	SM17	Dvierka na kotol FD - vrchné	F4D - F8D, F4DA - F8DA
9	SM22	Dvierka na kotol FD - spodné	F4D - F8D, F4DA - F8DA
	SM23	Tesniaca šnúra na dvierka - 10	F4D - F8D, F4DA - F8DA
10	SM15	Rúčka dvierok	F4D - F8D, F4DA - F8DA
	SM16	Plastová krytka na rúčku dvierok	F4D - F8D, F4DA - F8DA
11	SM14	Vnútorne spodné dvierka malé	F4D - F8D, F4DA - F8DA
12	SM12	Pánt dvierok SIME	F4D - F8D, F4DA - F8DA
13	SM24	Kryt pántu vnútorných spodných dvierok	F4D - F8D, F4DA - F8DA
14	SM25	Západka vnútorných spodných dvierok	F4D - F8D, F4DA - F8DA
	SM01A	Opláštenie na kotol 4-článok FD	F4D, F4DA
	SM02A	Opláštenie na kotol 5-článok FD	F5D, F5DA
	SM03A	Opláštenie na kotol 6-článok FD	F6D, F6DA
	SM04A	Opláštenie na kotol 7-článok FD	F7D, F7DA
	SM05A	Opláštenie na kotol 8-článok FD	F8D, F8DA
15	SM01A2	Bočnica ľavá - 4 článok	F4D, F4DA
	SM02A2	Bočnica ľavá - 5 článok	F5D, F5DA
	SM03A2	Bočnica ľavá - 6 článok	F6D, F6DA
	SM04A2	Bočnica ľavá - 7 článok	F7D, F7DA
	SM05A2	Bočnica ľavá - 8 článok	F8D, F8DA
16	SM01A1	Bočnica pravá - 4 článok	F4D, F4DA
	SM02A1	Bočnica pravá - 5 článok	F5D, F5DA
	SM03A1	Bočnica pravá - 6 článok	F6D, F6DA
	SM04A1	Bočnica pravá - 7 článok	F7D, F7DA
	SM05A1	Bočnica pravá - 8 článok	F8D, F8DA
17	SM01A3	Kryt zadný	F4D - F8D, F4DA - F8DA
18	SM01A6	Ochranná lišta	F4D - F8D, F4DA - F8DA
19	SM01A5	Kryt vrchný	F4D, F4DA
	SM02A5	Kryt vrchný	F5D, F5DA
	SM03A5	Kryt vrchný	F6D, F6DA
	SM04A5	Kryt vrchný	F7D, F7DA
	SM05A5	Kryt vrchný	F8D, F8DA



20	SM01A4	Predný panel	F4D - F8D, F4DA - F8DA
21	SM01A7	Popolník na kotol 4-článok FD20	F4D, F4DA
	SM02A7	Popolník na kotol 5-článok FD26	F5D, F5DA
	SM03A7	Popolník na kotol 6-článok FD32	F6D, F6DA
	SM04A7	Popolník na kotol 7-článok FD36	F7D, F7DA
	SM05A7	Popolník na kotol 8-článok FD42	F8D, F8DA
22	SM18	Spalinový komín k FD	F4D - F8D, F4DA - F8DA
23	SM13	Komínová klapka	F4D - F8D, F4DA - F8DA
24	SM19	Páka otv. Klapky	F4D - F8D, F4DA - F8DA
26	SM20	Tiahlo otv. Klapky - 4 článok	F4D, F4DA
	SM20A	Tiahlo otv. Klapky - 5 článok	F5D, F5DA
	SM20B	Tiahlo otv. Klapky - 6 článok	F6D, F6DA
	SM20C	Tiahlo otv. Klapky - 7 článok	F7D, F7DA
	SM20D	Tiahlo otv. Klapky - 8 článok	F8D, F8DA
27	SM21	Rukoväť guľová	F4D - F8D, F4DA - F8DA
28	OT11	Spätný ventil 1/2", 4700.00.1A	F4D - F8D, F4DA - F8DA,
29	SM28	Jímka FD	F4D - F8D, F4DA - F8DA
32	TS103	Vypúšťací kohút IMT MICRO 1/2"	F4D - F8D, F4DA - F8DA,
35	OT39	Termostatický regulátor ťahu RT-2 (krátky)	F4D - F8D, F4DA - F8DA,
36	TS099	Termomanometer 520 TERMOGAS	F4D - F8D, F4DA - F8DA,
37	UK01T	Tesnenie pod príruby na kotol FD 100x100x3	F4D - F8D, F4DA - F8DA
38	UK01G	Príruba na kotol FD	F4D - F8D, F4DA - F8DA
39	UK01F	Príruba dochladzovacieho okruhu SIME	F4D - F8D
40		Rura dochladzovacieho okruhu	F4D - F8D
41	UK01E	Dochladzovací okruh FD	F4D - F8D
	SM01I	Pohyblivý rošt FD20	F4D, F4DA
	SM02I	Pohyblivý rošt FD26	F5D, F5DA
	SM03I	Pohyblivý rošt FD32	F6D, F6DA
	SM04I	Pohyblivý rošt FD36	F7D, F7DA
	SM05I	Pohyblivý rošt FD42	F8D, F8DA
42	SM26	Pohyblivý rošt predný	F4D - F8D, F4DA - F8DA
43	SM26A	Pohyblivý rošt stredný	F4D - F8D, F4DA - F8DA
44	SM26B	Pohyblivý rošt zadný	F4D - F8D, F4DA - F8DA
45	SM01D	Tiahlo pohyblivého roštu - 4 článok	F4D, F4DA
	SM02D	Tiahlo pohyblivého roštu - 5 článok	F5D, F5DA
	SM03D	Tiahlo pohyblivého roštu - 6 článok	F6D, F6DA
	SM04D	Tiahlo pohyblivého roštu - 7 článok	F7D, F7DA
	SM05D	Tiahlo pohyblivého roštu - 8 článok	F8D, F8DA
46	SM27	Páka pohyblivého roštu	F4D - F8D, F4DA - F8DA
47-48	UK01H	Sada kutáčov	F4D - F8D, F4DA - F8DA
49	SM11	Čistiaca kefa	F4D - F8D, F4DA - F8DA